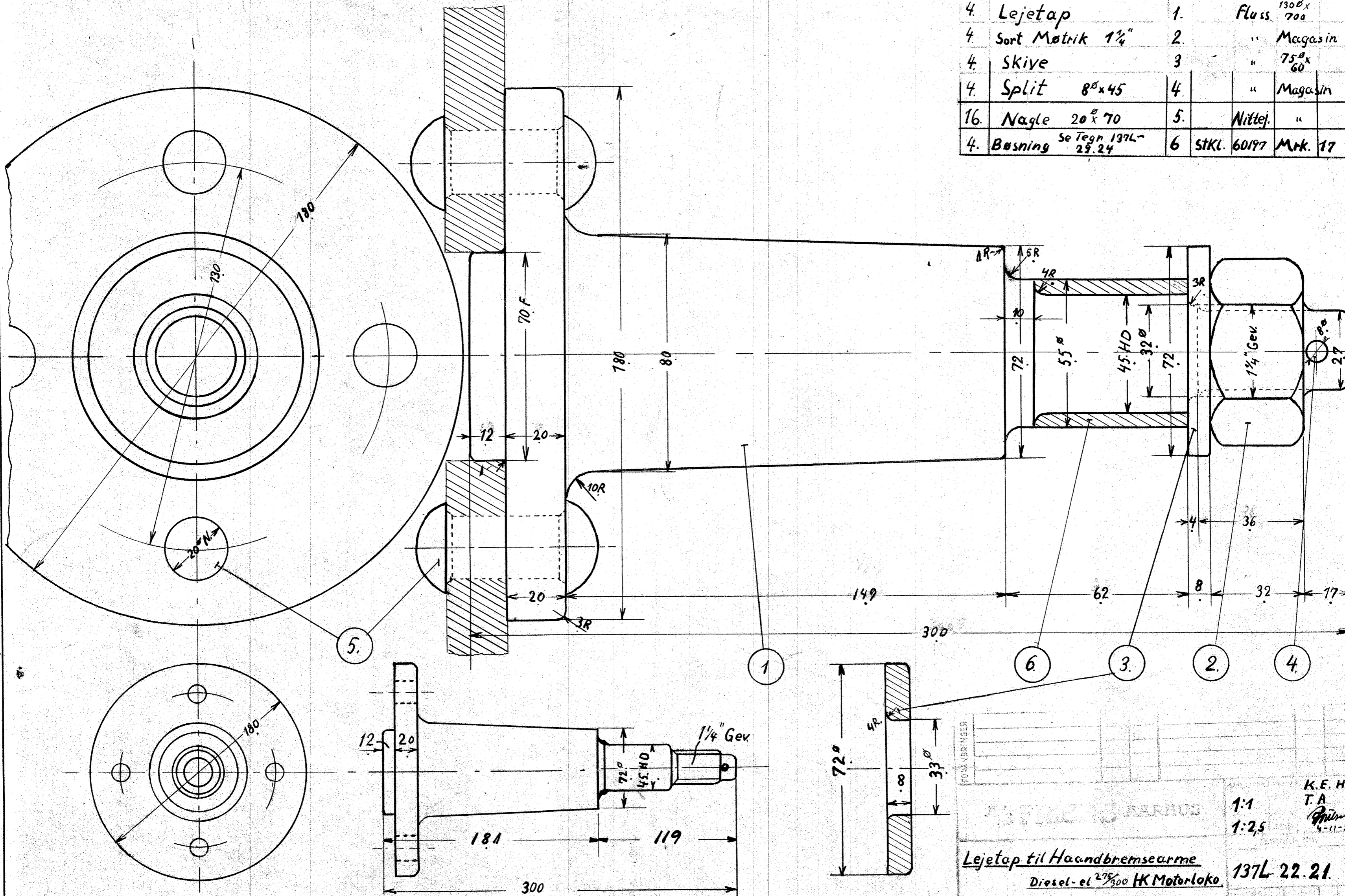


SEVALISTE	60155.	
GENSBING		
4 Lejetap	1.	Fluss. $130^{\circ} \times 700$
4 Sort Møtrik $1\frac{1}{4}$ "	2.	" Magasin
4 Skiye	3.	" $75^{\circ} \times 60$
4 Split $8^{\circ} \times 45$	4.	" Magasin
16 Nagle $20^{\circ} \times 70$	5.	Nittej. "
4 Bøshing <small>Se Teg. 137L-29.24</small>	6.	STKL. 60197 Mtk. 17



1:1  
 1:2,5  
 K.E.H  
 T.A  
 4-11-35  
 Lejetap til Haandbremsearme  
 Diesel-el  $2\frac{2}{3}$ /<sub>900</sub> HK Motorloko 137L-22.21.